

Doorlife

OPEN YOUR HOME

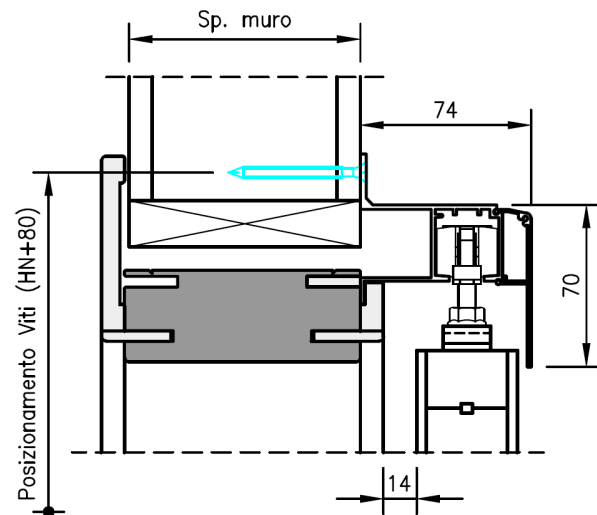


ISTRUZIONI DI MONTAGGIO

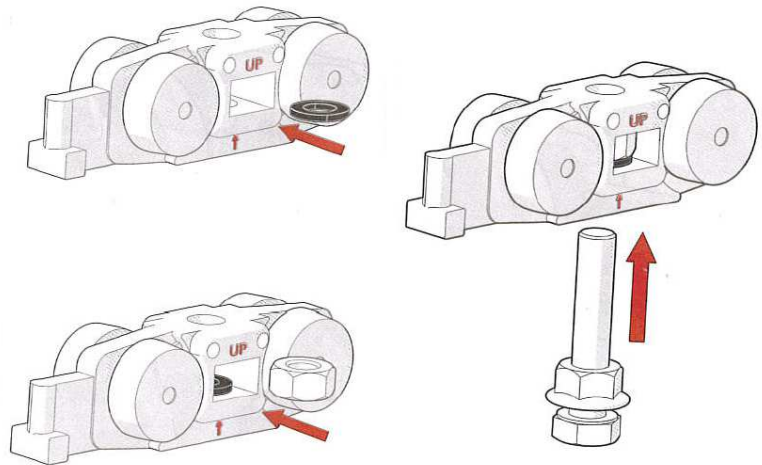
PORTA SCORREVOLE ESTERNO MURO CON
MANTOVANA

PROCEDURA DI MONTAGGIO

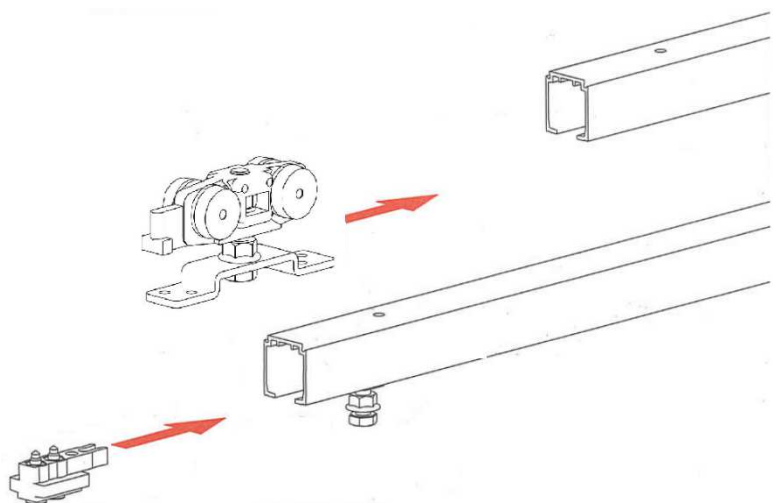
Fissare la mantovana a muro seguendo le quote riportate nel disegno a fianco.



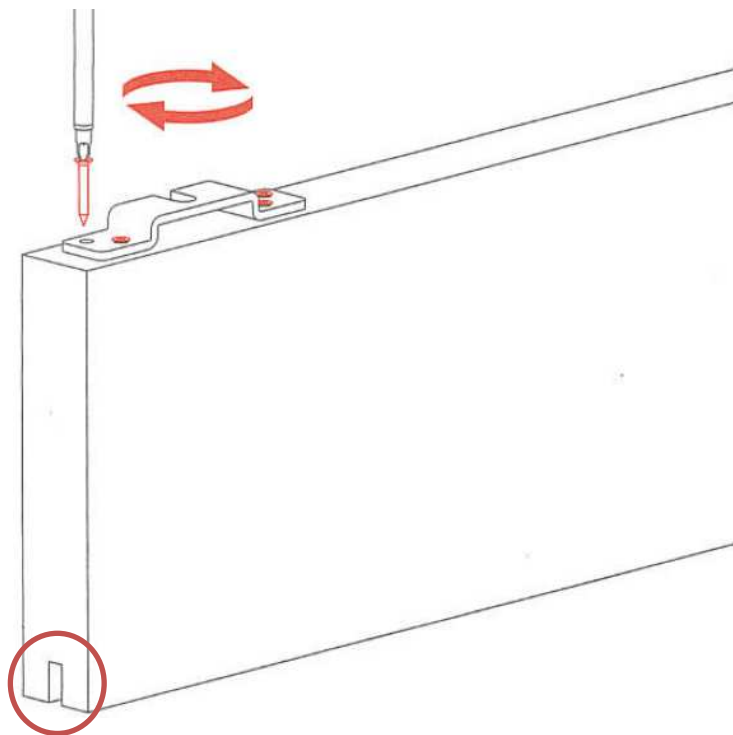
Montare il dato nel carrello di scorrimento.



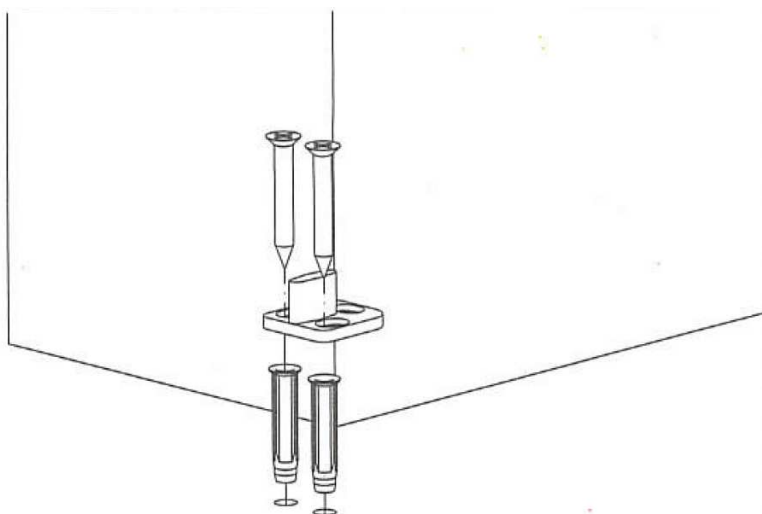
Inserire il carrello e i freni ferma corsa all'interno della mantovana.



Fissare le staffe nella parte superiore dell'anta.
Se necessario, praticare, con l'aiuto di un cutter, un'incisione sul bordo inferiore dell'anta in corrispondenza dell'alloggiamento della guida a pavimento.



Fissare la guida a pavimento con viti o silicone (prestare attenzione all'eventuale passaggio di tubature)



Posizionare l'anta come da immagine a fianco;
successivamente regolare e fissare il dado nella staffa.

