

Doorlife

OPEN YOUR HOME

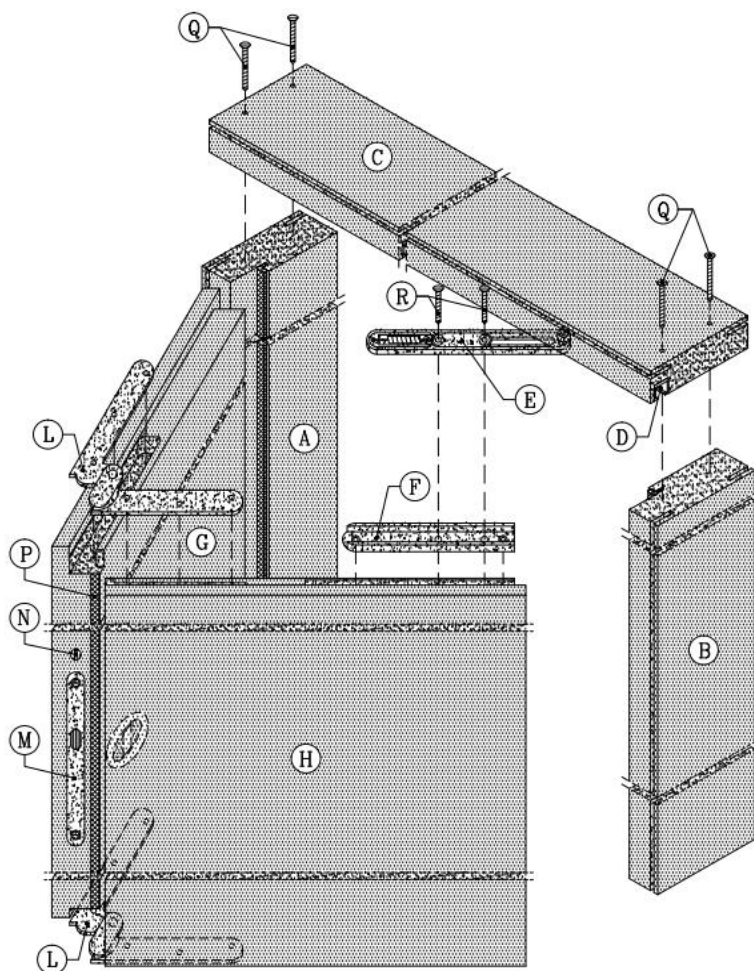


ISTRUZIONI DI MONTAGGIO
PORTA PIEGHEVOLE

PROCEDURA DI MONTAGGIO

LEGENDA:

- A - MONTANTE "SP" CON CERNIERE TIPO "ANUBA" (MONT.ANU."SP")
- B - MONTANTE "SP" CON TAPPINO (MONT.TAPP."SP")
- C - TRAVERSO "SP" (TRAV."SP") CON BINARIO MONTATO
- D - BINARIO IN ALLUMINIO
- E - MECCANISMO D'APERTURA A MOLLA INSERITO NEL BINARIO
- F - ALLOGGIAMENTO PER IL MECCANISMO D'APERTURA GIA' MONTATO SULL'ANTA
- G - ANTA CON SERRATURA E CONCHIGLIE AD ANELLO
- H - ANTA CON INCONTRO
- L - CERNIERE CENTRALI (STAFFE) GIA' MONTATE SULLE ANTE
- M - SERRATURA A GANCIO
- N - ROSTRO D'ALLINEAMENTO
- P - GUARNIZIONE DI BATTUTA
- Q - VITI DI MONTAGGIO DEL TRAVERSO AI MONTATI
- R - VITI DI MONTAGGIO DEL MECCANISMO D'APERTURA



Assemblare il telaio fissando il traverso C sui montanti A + B con le viti in dotazione Q (N4 TSP + \varnothing 4x60 mm)

Alloggiare il telaio nel vano muro

Infilare l'anta pieghevole G + H nelle cerniere del telaio

Fissare il meccanismo a molla E sul relativo alloggiamento F con le viti in dotazione R (N2 TSP + \varnothing 3.5x40 mm)

Completare il montaggio fissando il telaio al controtelaio, controllando il corretto funzionamento dell'anta scorrevole e montando i coprifili