

Doorlife

OPEN YOUR HOME













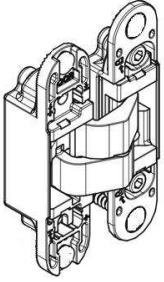


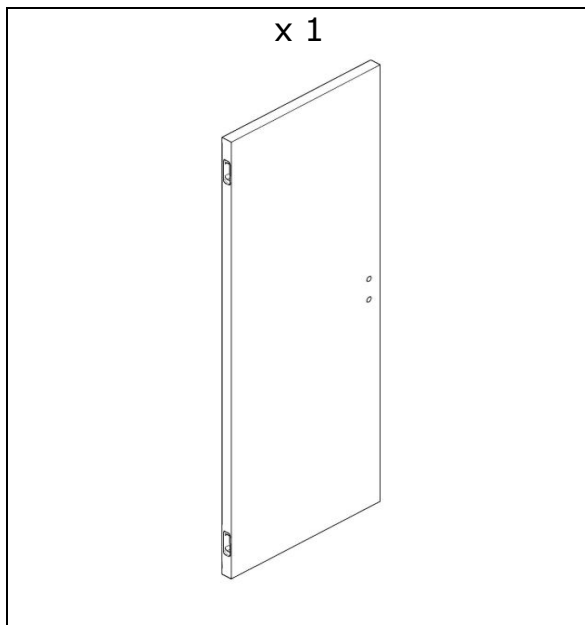
ISTRUZIONI DI MONTAGGIO
PORTE CON CERNIERE INVISIBILI

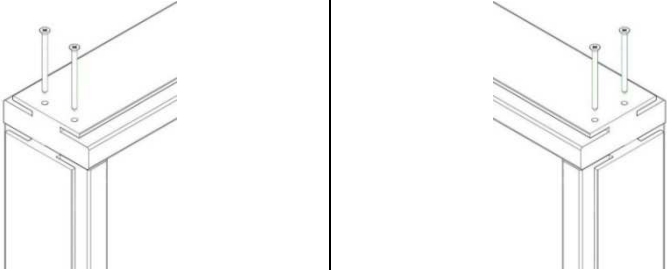
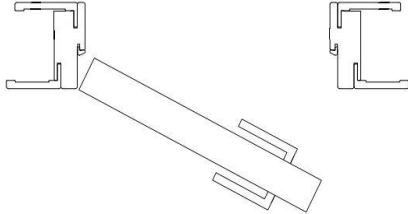
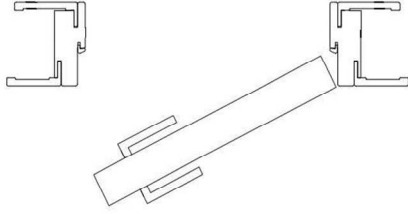
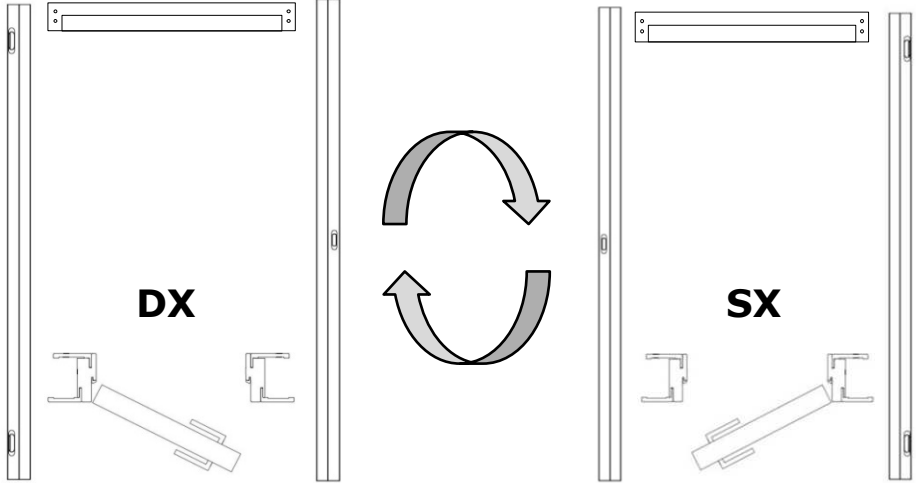
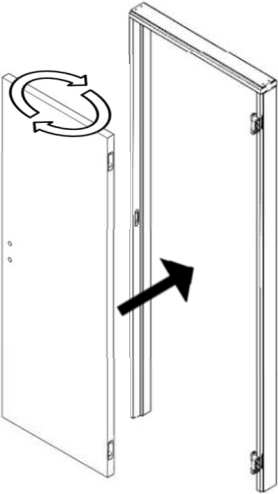
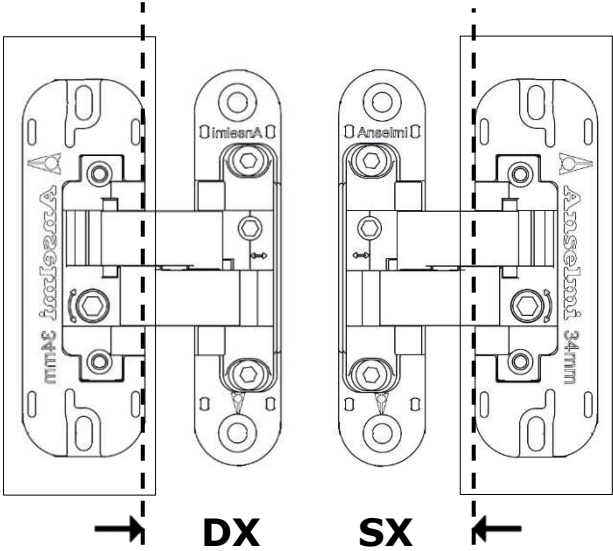
DOORS WITH INVISIBLE HINGES
ASSEMBLY INSTRUCTIONS

CONTENUTO SCATOLE

PART LIST

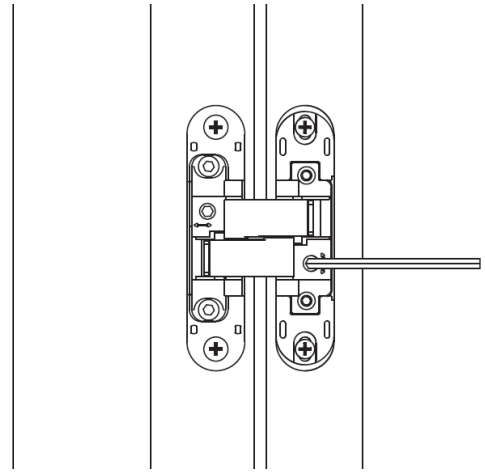
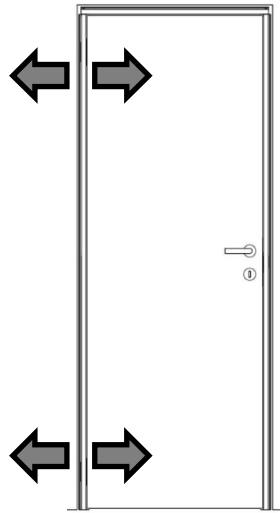
<p>x 4</p> 	<p>x 2</p> 	<p>x 1</p> 	<p>x 1</p> 	<p>x 1</p> 	<p>x 2</p> 	<p>x 2</p> 
<p>x 1</p> 	<p>x 1</p> 	<p>[Ø4x60] x 4</p> 	<p>[Ø4x35] x 4</p> 	<p>[Ø4x18] x 4</p> 	<p>x 2</p> 	



<p>Assemblare il telaio utilizzando le viti $\varnothing 4 \times 60$</p> <p><i>Assemble the frame using $\varnothing 4 \times 60$ screws</i></p>		
<p>Senso di apertura</p> <p><i>Opening side</i></p>	<p>DX</p> 	<p>SX</p> 
<p>Telaio reversibile sopra/sotto</p> <p><i>Above/below reversible frame</i></p> <p>Anta reversibile fronte/retro</p> <p><i>Front/back reversible leaf</i></p>		
<p>Fissare le cerniere all'anta, in base all'apertura desiderata, con viti $\varnothing 4 \times 35$. Successivamente fissare l'anta al telaio inserendo le cerniere nelle sedi sul telaio e fissandole con viti $\varnothing 4 \times 18$. Regolare la posizione dell'anta rispetto al telaio come riportato di seguito.</p> <p><i>Fix the hinges to the leaf, according to the desired opening, with $\varnothing 4 \times 35$ screws. Then fasten the leaf to the frame by inserting the hinges into the predisposition on the frame and fixing them with $\varnothing 4 \times 18$ screws. Adjust the position of the leaf relative to the frame as follows.</i></p>		

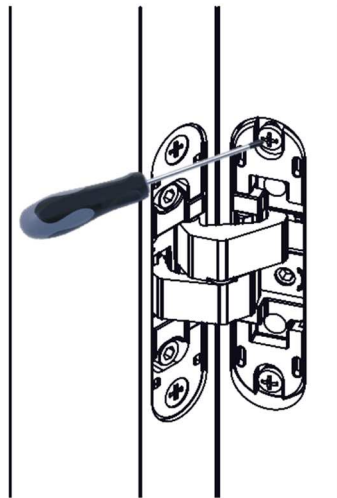
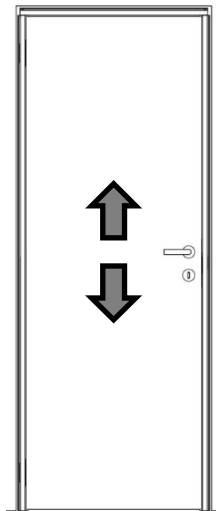
Regolazione laterale

Side adjustment



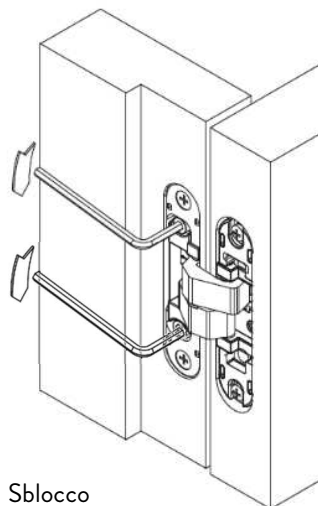
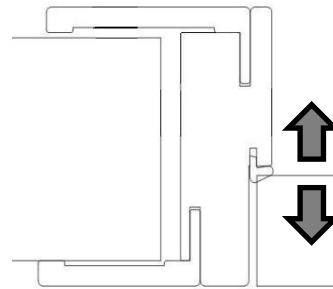
Regolazione verticale

Height adjustment

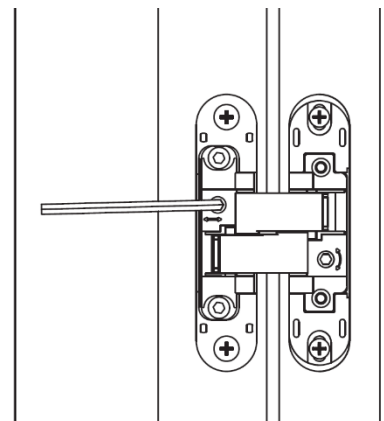


Regolazione di pressione

Pressure adjustment



1 Sblocco
Unlock



2 Regolazione
Adjustment